

FLEX-LIFTER™

Elevador para transportador de banda

Una herramienta resistente y versátil para su transportador de banda

Levantar un transportador de banda tensado, para realizar trabajos de mantenimiento, puede ser una tarea difícil. Puede ser lenta y peligrosa. El Flex-Lifter™ hace que el trabajo sea más seguro y más fácil. Resuelve los trabajos más difíciles, como levantar una banda aun cuando está tensada, hasta la capacidad permitida. Esta herramienta es versátil. Sus extensiones ajustables facilitan la elevación de bandas acanaladas o bandas superiores planas.

680 kg (1500 lb) de capacidad de elevación cuando se usa la Barra de elevación de retorno

Elevaciones con bandas ahuecadas con extensiones de acanalamiento

Una base amplia de doble riel mantiene la estabilidad en la unidad

La elevación de tijeras resistente subirá hasta 1800 kg (4000 lb) en los modelos Mediano y Grande o 2725 kg (6000 lb) en los modelos XL

Tuerca impulsora: tuerca y pasador reemplazables

Fácil de operar con ratchet. Mediano/Grande son de 19mm (3/4") y XL es de 24mm (15/16")

Bloque de gato diseñado con un mecanismo de seguridad que permite que el elevador se baje de forma segura si está sobrecargado

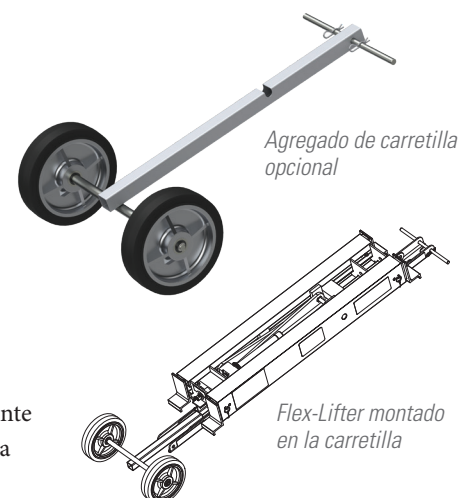
Bandas de retorno de elevación con la Barra de elevación de retorno (incluida con las unidades Mediano y Grande; XL se vende por separado)

Cubiertas contra polvo para mantener limpios los mecanismos

Extensiones ajustables de pata que se pueden instalar en la posición hacia arriba o hacia abajo para diferentes requerimientos de espacio

Características y beneficios

- **Fácil de usar.** El Flex-Lifter™ puede funcionar fácilmente con una llave de ratchet. Si se utiliza con precaución y sin excederse, el Flex-Lifter puede utilizarse con un motor del taladro o una llave de impacto.
- **Funciona en una gama de transportadores.** El modelo Mediano es para anchos de banda de 900-1500 mm (36"- 60"), el modelo Grande es para anchos de banda de 1200-1800 mm (48"- 72") y el modelo XL es para anchos de banda de 1800-2400 mm (72"- 96"). Levanta bandas planas o ahuecadas con facilidad.
- **Seguro.** Cuenta con una base ancha de doble riel y capacidades de elevación altas. También está diseñada para trabajar con tipos de rodillo y estructura del transportador subterráneo comunes y CEMA estándar.
- **Transportable.** La herramienta se puede llevar al sitio de trabajo y se puede colocar fácilmente en la estructura del transportador. También disponible con la característica de carretilla para transportar la unidad.
- **No dañará la banda.** Levanta la banda desde la parte inferior. No se sujeta a los bordes o a la cubierta de la banda.



ELEVADOR PARA TRANSPORTADOR DE BANDA FLEX-LIFTER™

Guías y especificaciones

Especificaciones						
Tamaños	Rango de ancho de banda	Cobertura del transportador		Peso	Altura cerrada	Elevación vertical
		MÍN.	MÁX.			
Mediano	900-1500 mm (36"- 60")	1047.8 mm (41.25")	1936.8 mm (76.25")	29.9 kg (66 lb)	169 mm (6.75")	350 mm (14")
Grande	1200-1800 mm (48"- 72")	1301.8 mm (51.25")	2190.8 mm (86.25")	35.4 kg (78 lb)	169 mm (6.75")	400 mm (16")
XL	1800-2400 mm (72"- 96")	1816.1 mm (71.50")	2704.3 mm (106.47")	58.1 kg (128 lb)	188 mm (7.5")	400 mm (16")
Barra de elevación de retorno (Mediana)	900-1500 mm (36"- 60")	-	-	11.3 kg (25 lb)	n/a	n/a
Barra de elevación de retorno (Grande)	1200-1800 mm (48"- 72")	-	-	22.6 kg (50 lb)	n/a	n/a
Barra de elevación de retorno V (XL)	1800-2400 mm (72"- 96")	-	-	28.6 kg (63 lb)	n/a	n/a

Capacidad segura de elevación (modelos Mediano y Grande)			
Altura		Peso máximo	
mm	pulg	kg	lb
0 - 25	0 - 1	225	500
25 - 50	1 - 2	450	1000
50 - 75	2 - 3	675	1500
75 - 100	3 - 4	900	2000
100 - 125	4 - 5	1150	2500
125 - 150	5 - 6	1350	3000
150 - 175	6 - 7	1600	3500
> 175	> 7	1800	4000

Capacidad de elevación segura (modelo XL)			
Altura		Peso máximo	
mm	pulg	kg	lb
0 - 25	0 - 1	500	1100
25 - 50	1 - 2	815	1800
50 - 75	2 - 3	1140	2500
75 - 100	3 - 4	1450	3200
100 - 125	4 - 5	1680	3700
125 - 150	5 - 6	2090	4600
150 - 175	6 - 7	2400	5300
> 175	> 7	2725	6000

Información para pedidos

Elevador para transportador de banda Flex-Lifter™			
Descripción	Número de pedido	Código del artículo	Peso en kg
Flex-Lifter mediano de 900-1500 mm (36"- 60")	FL-M	76469	29.9
Flex-Lifter grande de 1200-1800 mm (48"- 72")	FL-L	76470	35.4
Flex-Lifter XL de 1800-2400 mm (72"- 96")	FL-XL	76983	58.1
Barra de elevación de retorno - Mediana	FLRLB-M	76482	11.3
Barra de elevación de retorno - Grande	FLRLB-L	76481	22.6
Barra de elevación de retorno - XL	FLRLB-XL-EC	79934	28.6
Carretilla de Flex-Lifter	FLCK	77729	9.0

Flex-Lifter de aluminio		
Tipo de aleación de aluminio	Porcentaje	
	Magnesio Mg	Titanio Ti
4043	0.05%	0.2%
5356	5.5%	0.2%
6005	0.6%	0.1%
6061	1.0%	-
6063	0.7%	-
7075	2.5%	-



Distribuidor autorizado:

Flexco Europe GmbH • Maybachstrasse 9 • 72348 Rosenfeld • Alemania
Teléfono: +49-7428-9406-0 • Fax: +49-7428-9406-260 • Correo electrónico: europe@flexco.com

Visite www.flexco.com para conocer otras ubicaciones y productos de Flexco.

©2017 Flexible Steel Lacing Company. 09-17-21. Para hacer otro pedido: X4611

